

BAO

DESIGN MARTINA BARTOLI
2024



Tavolino tondo Ø 40 con colonna in MDF e base in metallo, disponibile nelle finiture bianco, grigio e nero. Piano disponibile in rovere tinto bianco, grigio e nero poro aperto, MDF tinto RAL lucido o opaco, o in marmo Brown Emperador, Marron Damasco, Calacatta Oro, Stardust, Sahara Noir, Saint Laurent o Dover White lucido o opaco.

Tavolino quadrato 100x100 con base in MDF laccato nero.

Il piano è disponibile in vetro Fumé, MFD laccato RAL lucido o opaco, o in marmo Brown Emperador, Marron Damasco, Calacatta Oro, Stardust, Sahara Noir, Saint Laurent o Dover White lucido o opaco.

Round Coffee-table with top d. cm 40, MDF column and metal base available in white, grey and black finish.

Top available in oak, white-grey and black open pore stained, in MDF glossy or matt lacquered (any RAL colour code is possible) and in glossy or matt marble (Brown Emperador, Marron Damasco, Calacatta Oro, Stardust, Sahara Noir, Saint Laurent and Dover White).

Square Coffee-table cm 100*100 with MDF base, black lacquered.

Top available in smoked glass, in glossy or matt lacquered MDF (any RAL colour code is possible) and in glossy or matt marble (Brown Emperador, Marron Damasco, Calacatta Oro, Stardust, Sahara Noir, Saint Laurent and Dover White).

BAO
DESIGN MARTINA BARTOLI
2024

BAOT040
round low table

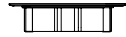


40
15³/₄"

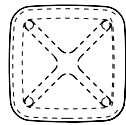


45
17⁷/₈"

BAOT100
squared table
with MDF top

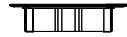


28
16"

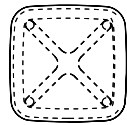


100
39³/₈"

BAOT100
squared table
with glass top



27
16"

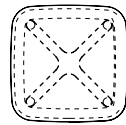


100
39³/₈"

BAOT100
squared table
with marble top



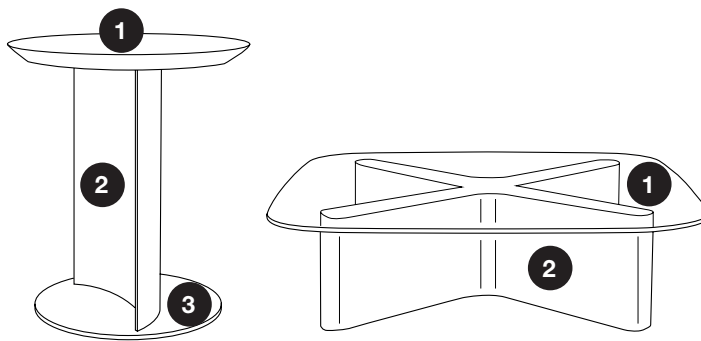
29
16"



100
39³/₈"

BAO

DESIGN MARTINA BARTOLI
2024



MATERIALI IMPIEGATI FINITURE TAVOLINO TONDO

1 PIANO
Legno Rovere tinto bianco,
grigio o nero poro aperto
MDF tinto RAL
Finitura lucida o opaca
2 COLONNA
MDF laccato bianco,
grigio o nero opaco
3 BASE
Metallo verniciato bianco,
grigio o nero

FINITURE TAVOLINO QUADRATO

1 PIANO
Marmo nei colori in collezione
Vetro fumè
MDF tinto RAL
Finitura lucida o opaca
2 BASE
MDF laccato nero

MATERIALS USED FINISHES ROUND COFFEE-TABLE

1 TOP
Oak white, grey or black open pore stained
MDF lacquered
Matt or glossy finish
2 COLUMN
MDF white, grey or black lacquered
3 BASE
Metal white, grey or black dyed

FINISHES SQUARE COFFEE-TABLE

1 TOP
Marble as listed in collection
Smoked glass
MDF lacquered
Matt or glossy finish
2 BASE
MDF black lacquered

MANUTENZIONE DI UN PIANO IN MARMO/LEGNO

- **MARMO:** Per la pulizia, utilizzare un panno morbido e non abrasivo eventualmente inumidito con acqua e sapone. Non usare mai alcool, solventi o prodotti siliconici, che danneggerebbero definitivamente le superfici in marmo.
- **LEGNO:** Per la pulizia, utilizzare un panno morbido e non abrasivo eventualmente inumidito con acqua e sapone. Non usare mai alcool, solventi o prodotti siliconici, che danneggerebbero definitivamente le superfici in legno.

MANUTENZIONE DEI PIEDINI IN LEGNO E METALLO

- Evitare di posizionare il prodotto in prossimità di fonti di calore dirette quali camini, stufe, termosifoni.
- **PARTI IN METALLO:** Per la pulizia utilizzare un panno morbido e non abrasivo eventualmente inumidito con acqua o alcool.
- **PARTI IN LEGNO:** Per la pulizia, utilizzare un panno morbido e non abrasivo eventualmente inumidito con acqua e sapone.
- Non usare mai alcool, solventi o prodotti siliconici, che danneggerebbero definitivamente le superfici in legno.

MAINTENANCE OF A MARBLE/WOODEN TOP

- **MARBLE:** For cleaning, please use a soft and non abrasive cloth or if necessary a cloth dampened with water and soap.
- Never use alcohol, solvents or silicone products which alter permanently the marble surfaces.
- **WOOD:** For cleaning, please use a soft and non abrasive cloth or if necessary a cloth dampened with water and soap.
- Never use alcohol, solvents or silicone products which alter permanently the wood surfaces.

MAINTENANCE OF WOODEN AND METAL FEET

- Do not position the product near sources of direct heat such as fireplaces, stoves or radiators.
- **PARTS IN METAL:** For cleaning, please use a soft and non abrasive cloth or if necessary a cloth dampened with water or alcohol.
- **PARTS IN WOOD:** For cleaning, please use a soft and non abrasive cloth or if necessary a cloth dampened with water and soap.